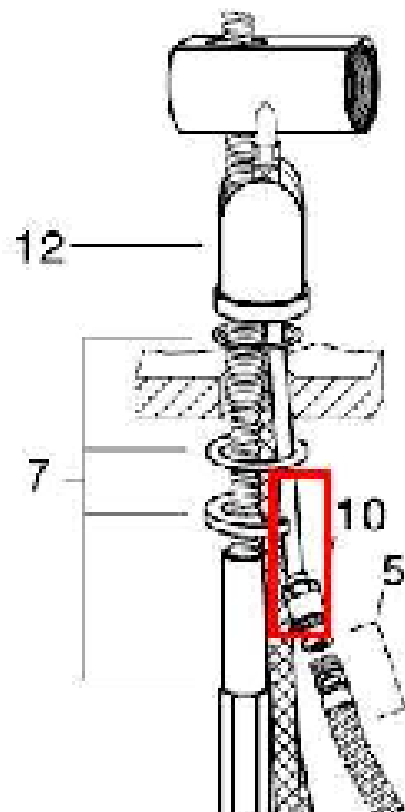


### Conditions générales

Marque	Newform
Série	
Numéro d'article référence fabricant	16593

### Information sur le prix

Prix conseillés	63,00 €
<b>Notre prix</b>	<b>63,00 €</b>



### Informations détaillées sur l'article

Marque Newform

#### Robinet Design

91 Rue Nationale (2ème étage) 59045 Lille CEDEX

Email: [info@robinetdesign.fr](mailto:info@robinetdesign.fr) | Telephone: +33 (0)3 66 72 91 00

Date d'impression 1 May 2024. Les prix mentionnés sont TVA comprise. Sous réserve de modifications tant au niveau du numéro d'articles, prix ou du modèle. Les finitions montrées sur le site peuvent ne pas être exactement identiques dans la réalité.