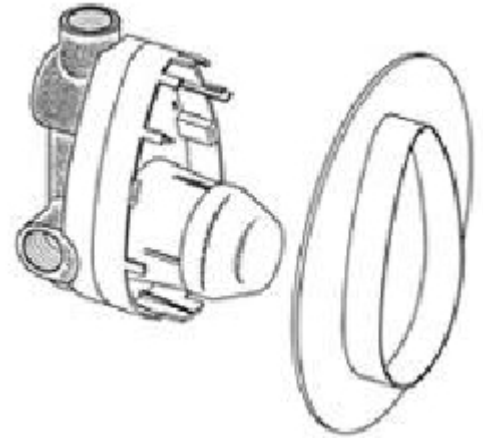


Conditions générales

Marque	Ideal standard
Série	
Numéro d'article référence fabricant	A2363NU
GTIN EAN-Code	4015413651134

Information sur le prix

Prix conseillés	165,60 €
Notre prix	128,00 €

**Informations détaillées sur l'article**

Méthode de raccordement	Filet femelle
Type	Element encastré
Thermostatique	Non
Avec accessoires de douche	Non
Norme KIWA	Oui
Profondeur de / jusque	35
Avec inverseur	Non
Application	Bain /douche
Avec bec	Non
Nombre de sorties	2
Nombre de poignées	2
Marque	Ideal standard

Robinet Design

91 Rue Nationale (2ème étage) 59045 Lille CEDEX

Email: info@robinetdesign.fr | Telefoon: +33 (0)3 66 72 91 00